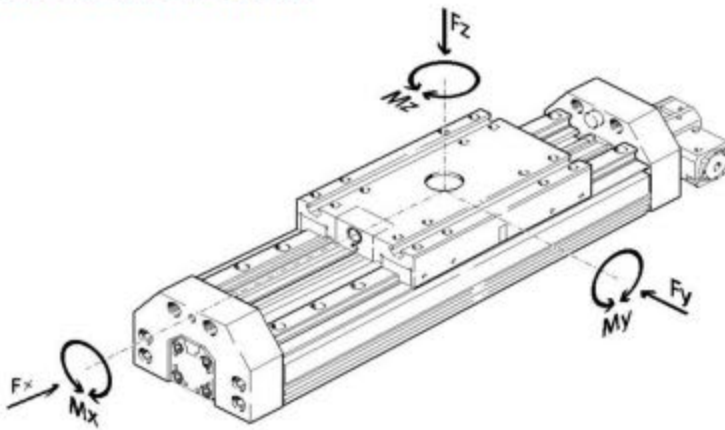
**Teknik Özellikler**

Gövde	:	Alüminyum (6063) Sigma Profil
Maksimum Hız	:	0,30 m/s
Vidalı Mil Alternatifleri	:	Ø 20-05 / Ø 20-20
Somun Alternatifleri	:	Ø 20-05 / Ø 20-20 Flanşlı
Lineer Ray	:	20
Lineer Araba	:	20-Dar Tip
Üst Plaka Ölçüleri	:	200 x160mm
Tekrarlama Hassasiyeti	:	L: 1000mm +0,05 mm
Maksimum strok	:	2000mm
Opsiyonel Ekipmanlar	:	Kaplin, Motor Bağlantı Fianşı
Motor Seçenekleri	:	Servo , step motor

**Yük ve Moment Değerleri**

Yük			Moment		
Fx	Fy	Fz	Mx	My	Mz
14000 N	8000 N	28000 N	1400 Nm	1200 Nm	1200 Nm