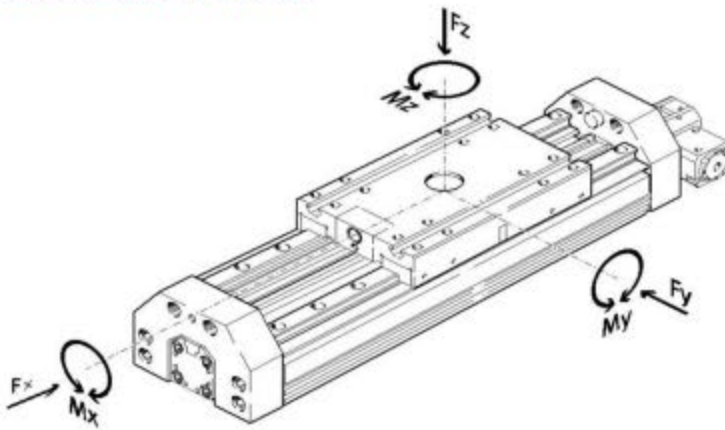
**Teknik Özellikler**

Gövde	:	Alüminyum (6063) Sigma Profil
Maksimum Hız	:	0,25 m/s
Vidalı Mil Alternatifleri	:	Ø 16-05 / Ø 16-10 / Ø 16-16
Somun Alternatifleri	:	Ø 16-05 / Ø 16-10 / Ø 16-16 Flanşlı
Lineer Ray	:	15
Lineer Araba	:	15-Dar Tip
Üst Plaka Ölçüleri	:	150 x140mm
Tekrarlama Hassasiyeti	:	L: 1000mm +0,05 mm
Maksimum strok	:	1500mm
Opsiyonel Ekipmanlar	:	Kaplin, Motor Bağlantı Fianşı
Motor Seçenekleri	:	Servo , step motor

Yük ve Moment Değerleri

Yük			Moment		
Fx	Fy	Fz	Mx	My	Mz
11000 N	6000 N	24000 N	1300 Nm	1140 Nm	1140 Nm