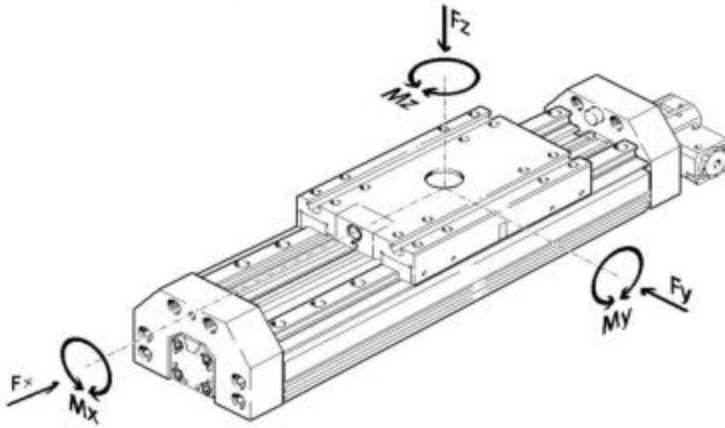
**Teknik Özellikler**

<b>Gövde</b>	:	Alüminyum (6063) Sigma Profil
<b>Maksimum Hız</b>	:	0,15 m/s
<b>Vidalı Mil Alternatifleri</b>	:	Ø 20-05 / Ø 20-20
<b>Vidalı Mil Somunu</b>	:	Ø 20-05 / Ø 20-20 Flanşlı
<b>Somun Alternatifleri</b>	:	Ø 20 Krom Kaplı ( 0,2-0,33 µm ) indüksiyonlu
<b>Lineer Rulman</b>	:	20 UUOP
<b>Üst Plaka Ölçüleri</b>	:	150x150mm
<b>Tekrarlama Hassasiyeti</b>	:	L: 1000mm +-0,1mm
<b>Maksimum strok</b>	:	2000mm
<b>Opsiyonel Ekipmanlar</b>	:	Kaplin, Motor Bağlantı Flanşı
<b>Motor Seçenekleri</b>	:	Servo , step, asenkron motor

**Yük ve Moment Değerleri**

Yük			Moment		
Fx	Fy	Fz	Mx	My	Mz
9000 N	4800 N	12000 N	300 Nm	450 Nm	220 Nm