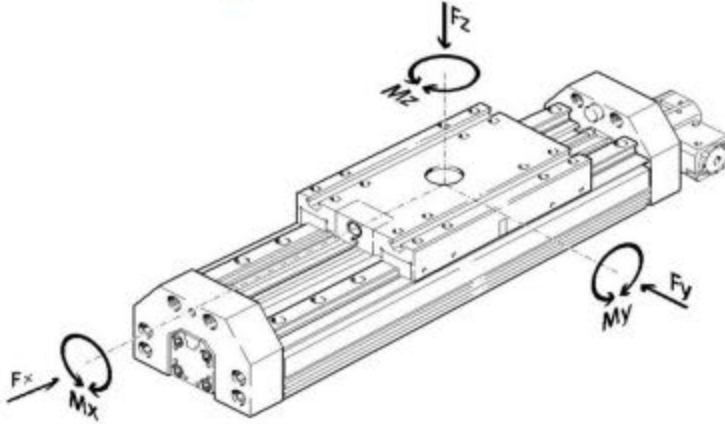
**Teknik Özellikler**

| | | |
|----------------------------------|---|--|
| Gövde | : | Alüminyum (6063) Sigma Profil |
| Maksimum Hız | : | 0,20 m/s |
| Vidalı Mil Alternatifleri | : | Ø 25-05 / Ø 25-10 / Ø 25-25 |
| Somun Alternatifleri | : | Ø 25-05 / Ø 25-10 / Ø 25-25 Flanşlı |
| Mil | : | Ø 25 Krom Kaplı (0,2-0,33 µm) indüksiyonlu |
| Lineer Rulman | : | 25 UUOP |
| Üst Plaka Ölçüleri | : | 170x170mm |
| Tekrarlama Hassasiyeti | : | L: 1000mm +-0,1mm |
| Maksimum strok | : | 2500mm |
| Opsiyonel Ekipmanlar | : | Kaplin, Motor Bağlantı Flanşı |
| Motor Seçenekleri | : | Servo , step, asenkron motor |

Yük ve Moment Değerleri

| Yük | | | Moment | | |
|---------|--------|---------|--------|--------|--------|
| Fx | Fy | Fz | Mx | My | Mz |
| 10600 N | 6300 N | 15000 N | 380 Nm | 540 Nm | 280 Nm |